

SAMPUR
Authentique depuis 2004

L'art de bien dormir

Coffres électriques CL302
90/140 x 190 cm
160 x 200 cm





*Vos avis
Trustpilot*





LISTE DU MATERIEL LIT COFFRE ÉLECTRIQUE (CL302)

A : Clé Allen x1 

B : Clé plate x1 


C : Vis M8*30mm X12 


D : Vis M8*45mm X20 


E : Écrous M8 x20 

F : Attache filaire X1 


G : Rondelles M8 x10 

H : Pieds centraux x2 


I : Manchons simples x24 

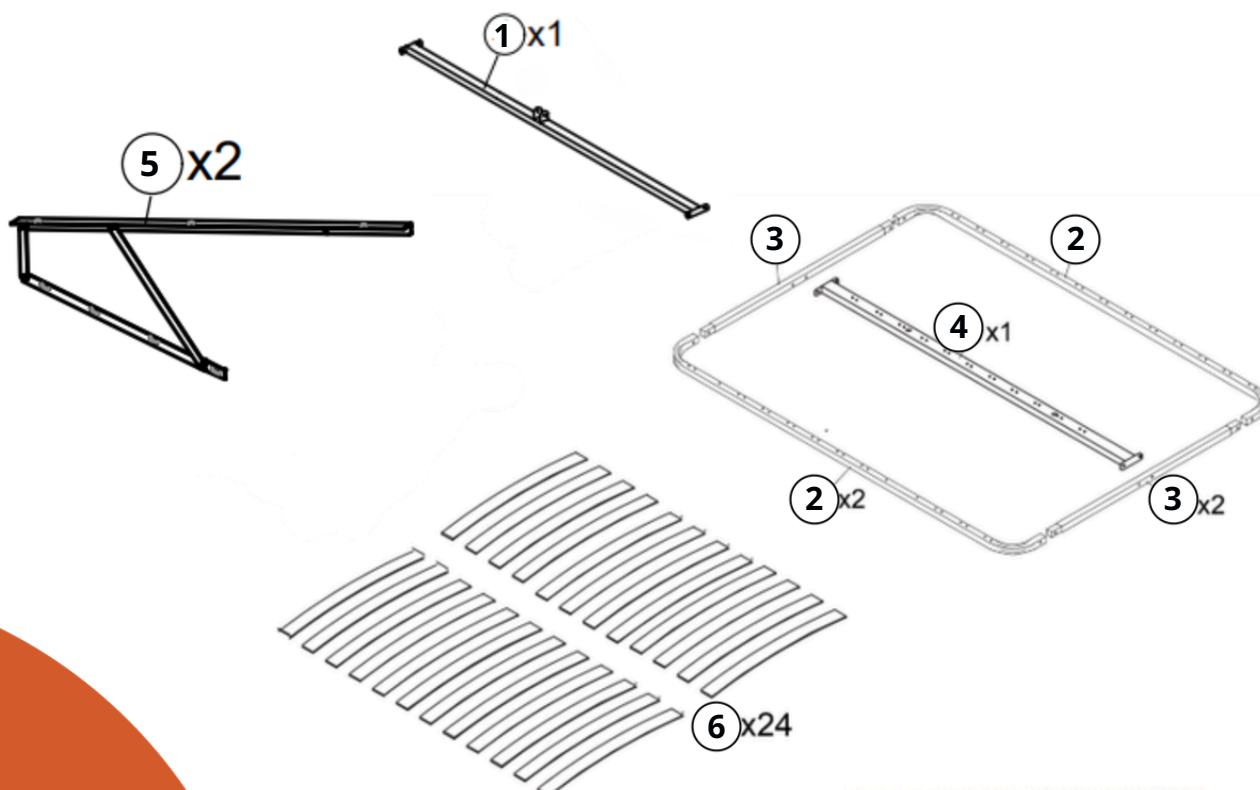
J : Manchons doubles x12 

K : Moteur x1 

L : Alimentation moteur x1 

M : Vis M4*40mm x2 

N : Pieds pastilles x2 



1 : Barre transversale x1

2 : Barres latérales x2

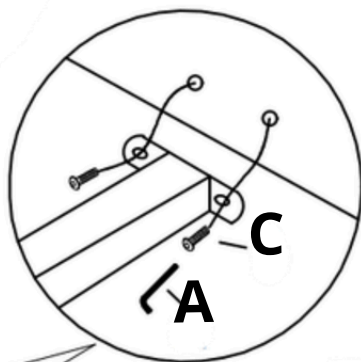
3 : Barres avant/arrière x2

4 : Barre centrale x1

5 : Compas x2

6 : Lattes x24

1

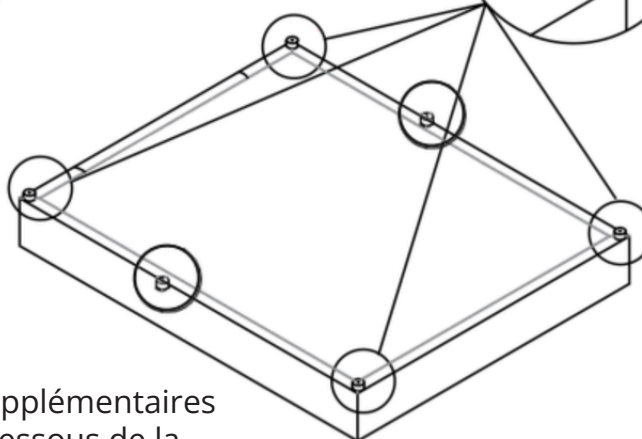
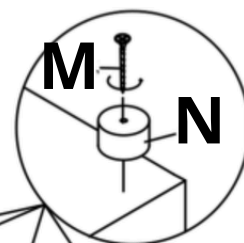


Étape 1: Fixer la barre transversale 1 aux pans latéraux à l'aide des vis C et de la clé Allen A

2

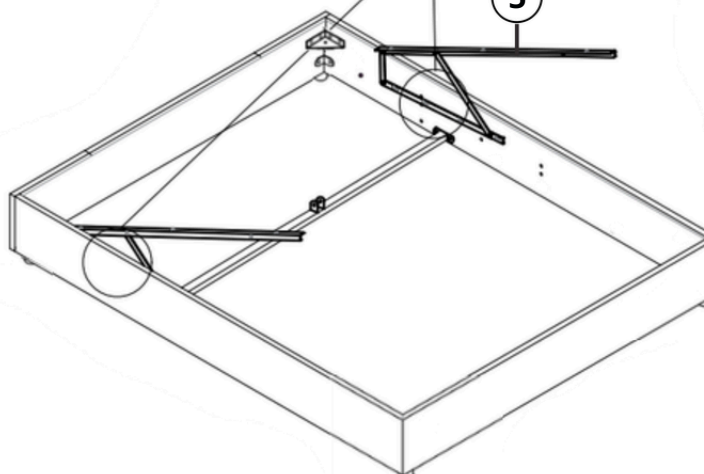
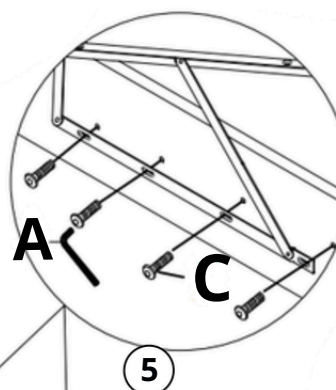


Étape 2: Visser les pieds pastilles N (supplémentaires pour ce modèle) à l'aide des vis M en dessous de la barre transversale pour un meilleur maintien



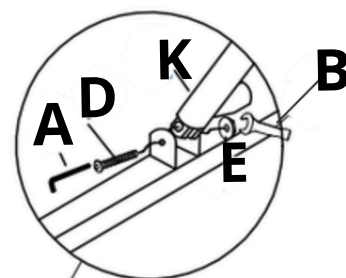
Étape 3: Fixer les compas 5 contre la butée côté pied de lit à l'aide des vis C et de la clé Allen A

3

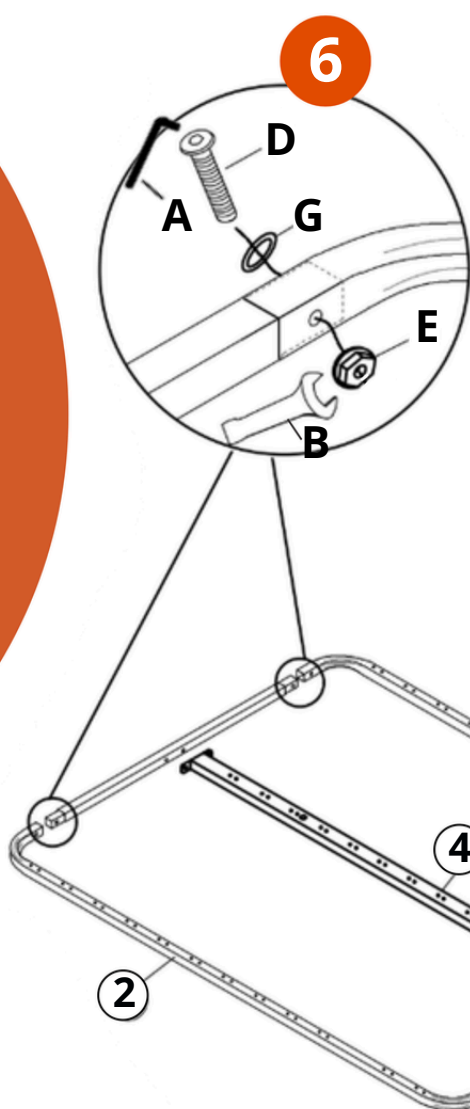
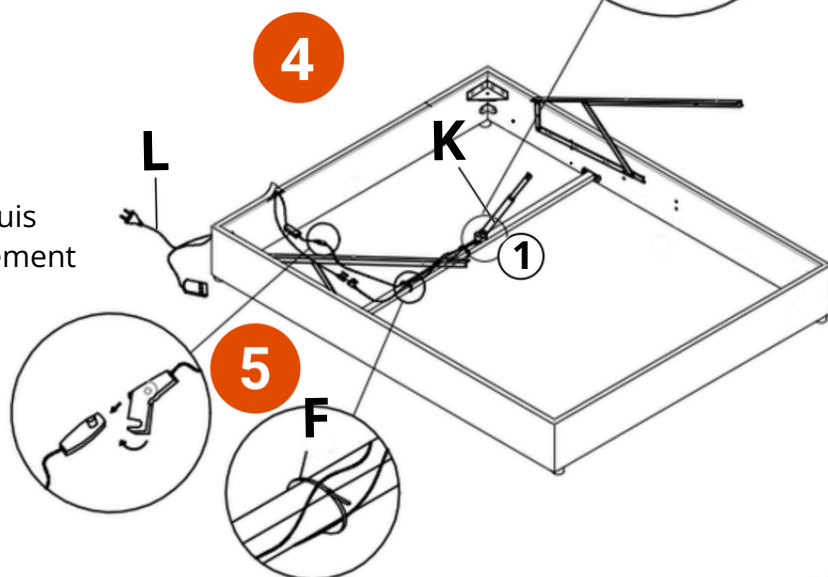


2

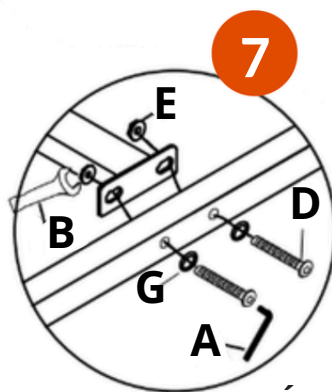
Étape 4: Positionner l'extrémité du vérin électrique **K** sur l'emplacement prévu au centre de la barre transversale **1**. Introduire la vis **D** à travers les perçages du support et du moteur, puis visser l'écrou **E** à l'aide des clés **A** et **B**



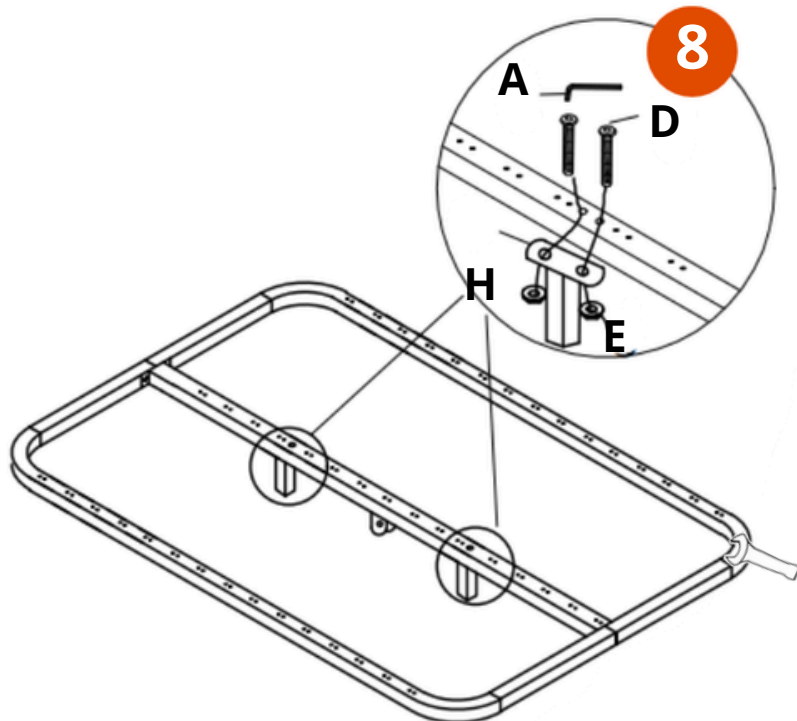
Étape 5: Emboîter les connecteurs électriques puis rabattez le levier pivotant pour verrouiller fermement la connexion. Faire courir les câbles le long de la structure métallique et la sécuriser à l'aide de l'attache filaire **F** avant de brancher le cordon **L**



Étape 6: Assembler les barres latérales **2** et les barres avant et arrière **3**. Insérer les rondelles **G** dans les vis **D** puis les visser aux barres à l'aide des écrous **E** et des clés **A** et **B**

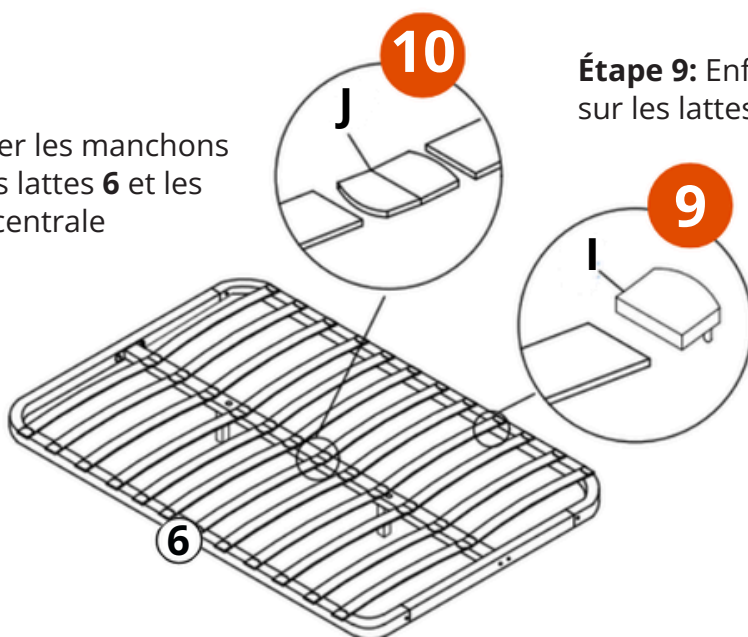


Étape 7: Fixer la barre centrale **4** à sa structure. Insérer les rondelles **G** dans les vis **D** puis les visser aux barres à l'aide des écrous **E** et des clés **A** et **B**

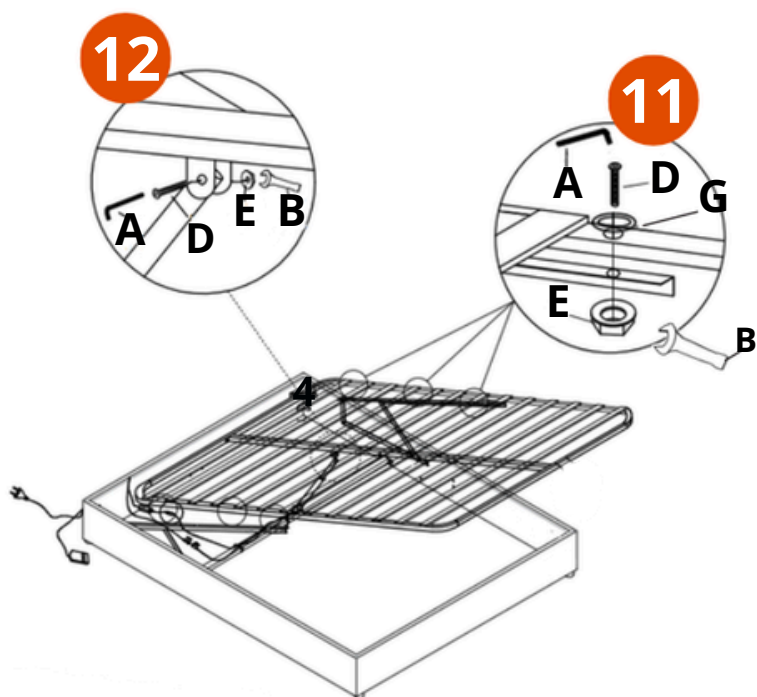


Étape 8: Fixer les pieds **H** à l'aide des vis **D** puis les visser à la barre centrale à l'aide des écrous **E** et des clés **A** et **B**.

Étape 10: Ajouter les manchons doubles **J** sur les lattes **6** et les fixer à la barre centrale



Étape 9: Enfiler les manchons simples **I** sur les lattes **6** et les fixer au sommier



Étape 11: Assembler le sommier au compas **5** à l'aide des vis **D** en y ajoutant les rondelles **G** et visser les écrous **E** à l'aide des clés **A** et **B**

Étape 12: Relier le vérin électrique au support du sommier en insérant la vis **D** à travers les perçages, puis visser l'écrou **E** à l'aide des clés **A** et **B**



Vos avis Trustpilot

SAMPUR vous souhaite une bonne nuit