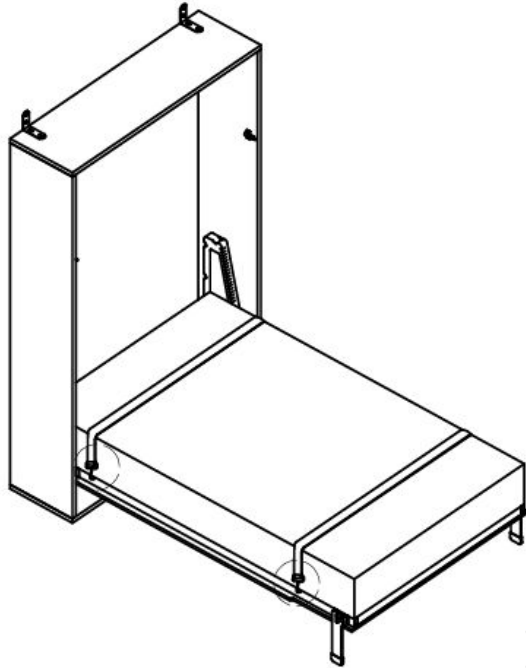
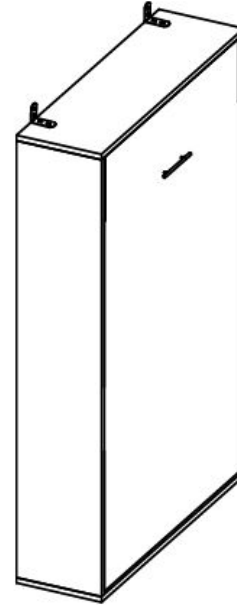








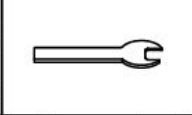
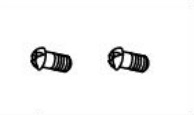
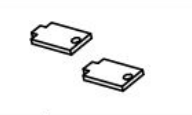

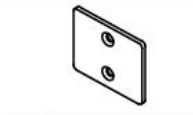



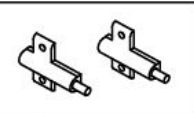
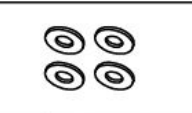
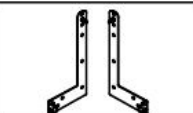
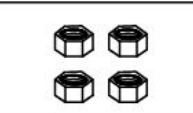
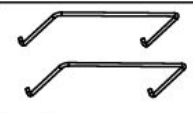
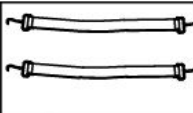
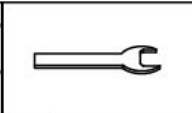
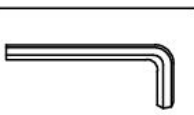
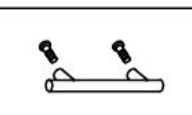
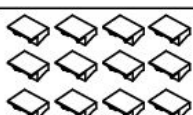

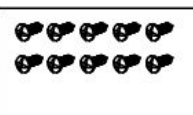
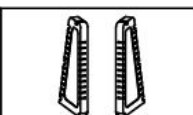


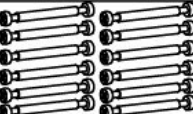

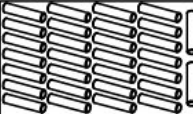
## Notice de montage : Lit escamotable



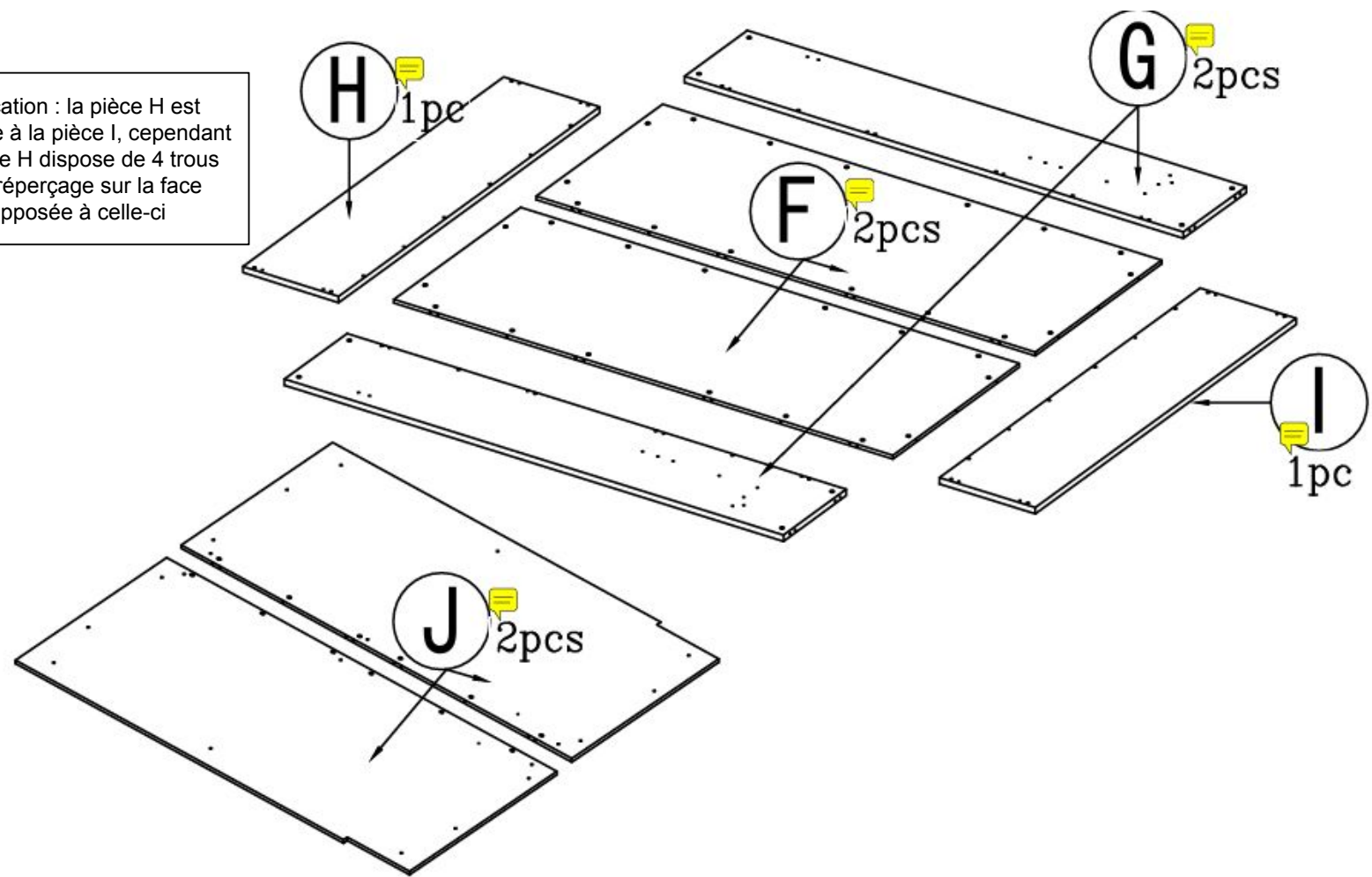
Attention : ne pas enlever  
la protection du vérin



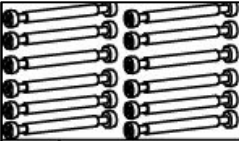

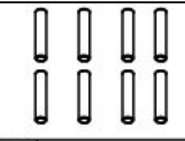
- Temps de montage estimé : 3 heures
- Certaines parties nécessitent d'être deux personnes
- Matériels requis : marteau, pince, tournevis
- Ce lit nécessite de percer votre mur pour fixer le coffre au mur

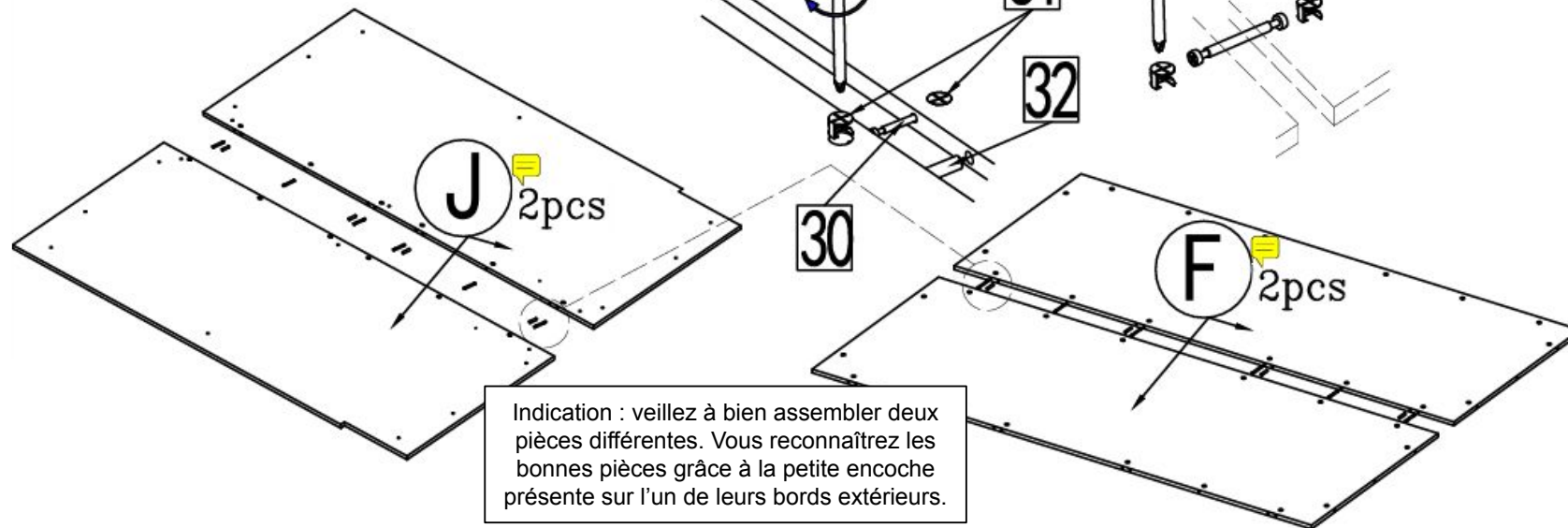
													
1	Screw M8X20 16pcs	2	M6x15 Screw 28pcs	3	M6x12 Screw 20pcs	4	bracket 2pcs	5	metal washer 4pcs	6	Screw M6x50 4pcs	7	wrench 10 1pc
													
8	Screw M5X15 2pcs	9	fastener 2pcs	10	nut M5 2pcs	11	mechanism 2pcs	12	LEG 2pcs	13	Screw M5X8 4pcs	14	piston 2pcs
													
15	mechanism 2pcs	16	nylon washer ( $\phi 19 \times 1.5$ ) 4pcs	17	mechanism 2pcs	18	nut M8 4pcs	19	mattress stopper 2pcs	20	strap 2pcs	21	wrench 13 1pc
													
22	L key 5 1pc	23	handle 1pc	24	single plastic cap 26pcs	25	slat 13pcs	26	M5x12 Screw 10pcs	27	plastic cover 2pcs		
													
28	bottom pad 4pcs	29	M6 28pcs	30	Connector 12pcs	31	Metal bolt 52pcs	32	Wooden insert 28pcs				

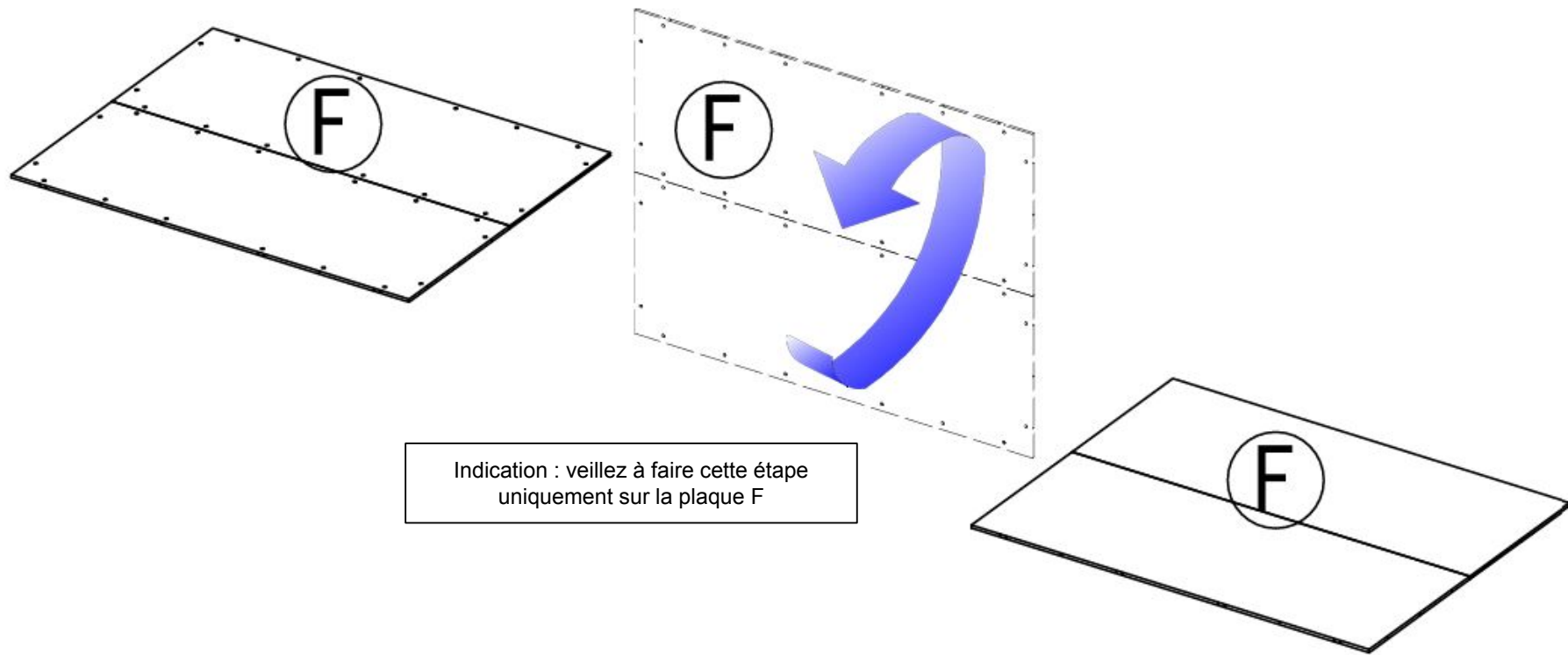
Indication : la pièce H est  
similaire à la pièce I, cependant  
la pièce H dispose de 4 trous  
de préperçage sur la face  
opposée à celle-ci



# 1) Montage de la plaque structurale

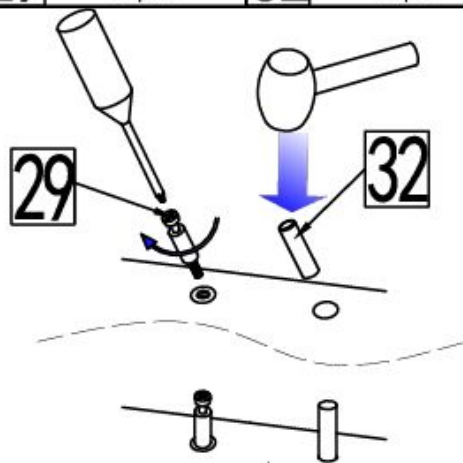
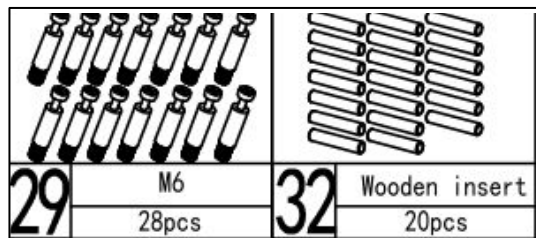
		
<b>30</b> Connector 12pcs	<b>31</b> Metal bolt 24pcs	<b>32</b> Wooden insert 8pcs



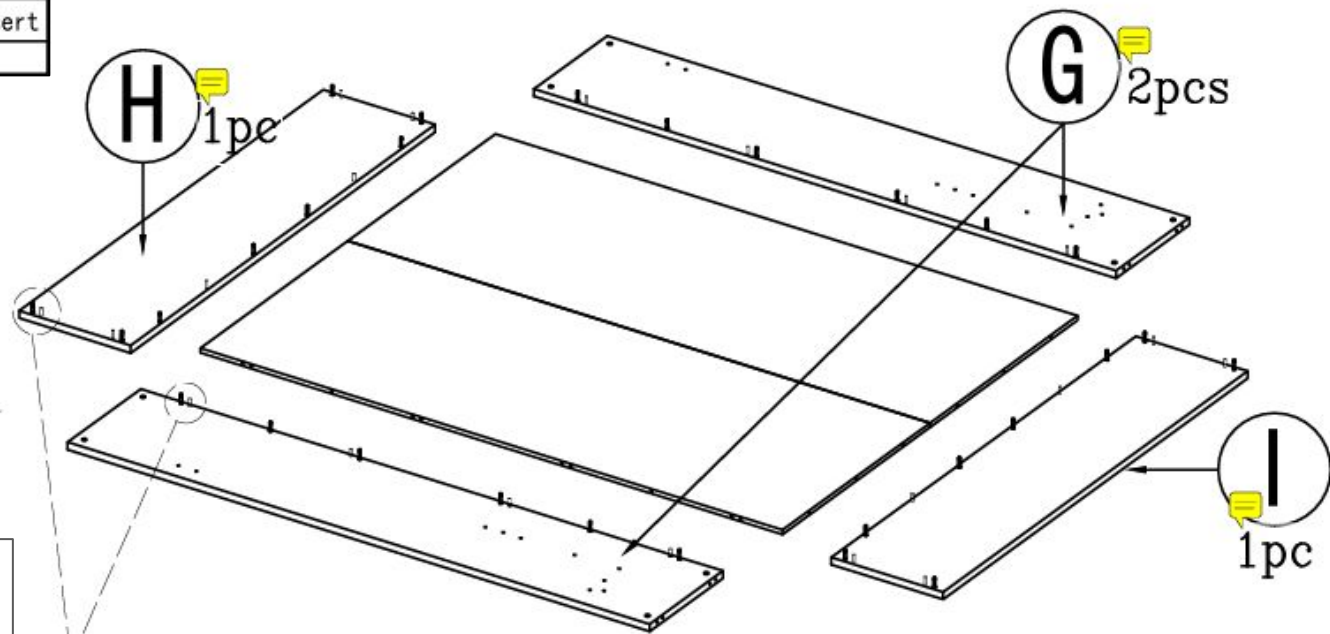


Indication : veuillez à faire cette étape  
uniquement sur la plaque F

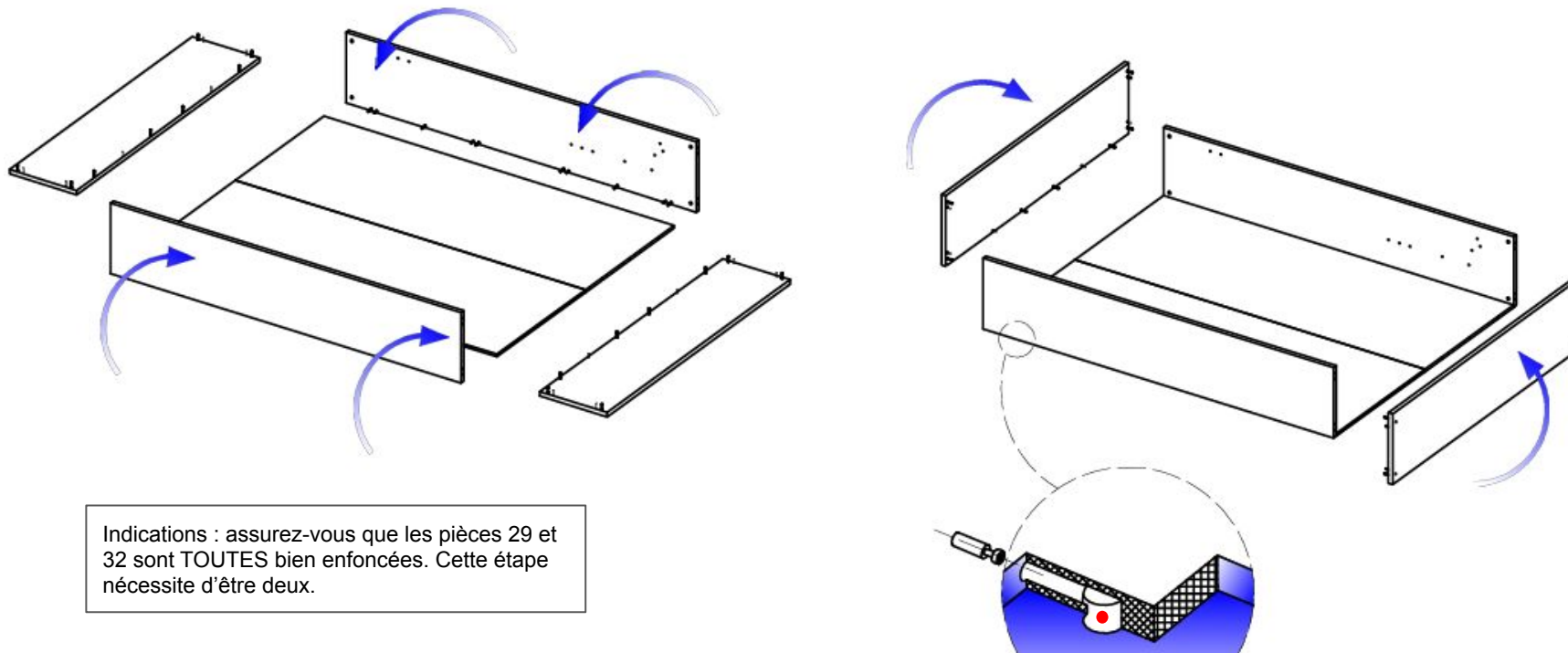
## 2) Montage du coffre de la structure



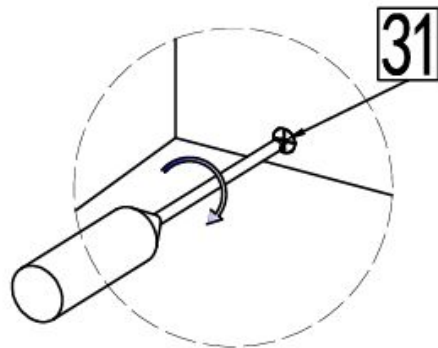
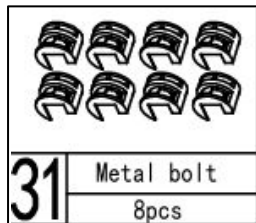
Indications : les vis 29 doivent être vissées seulement de la longueur du filet



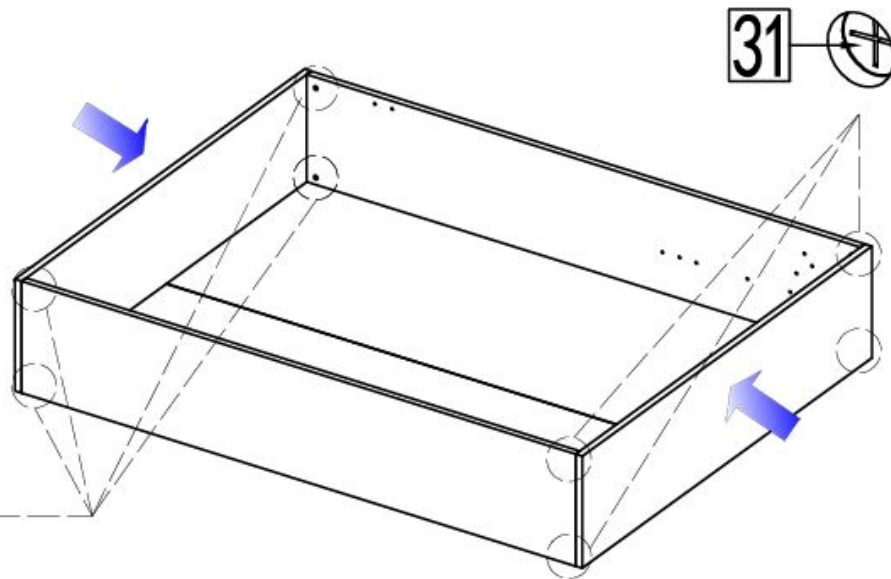
### 3) Assemblage du coffre et de la plaque arrière





#### 4) Ajout des renforts dans les coins

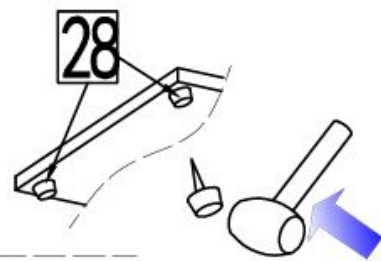
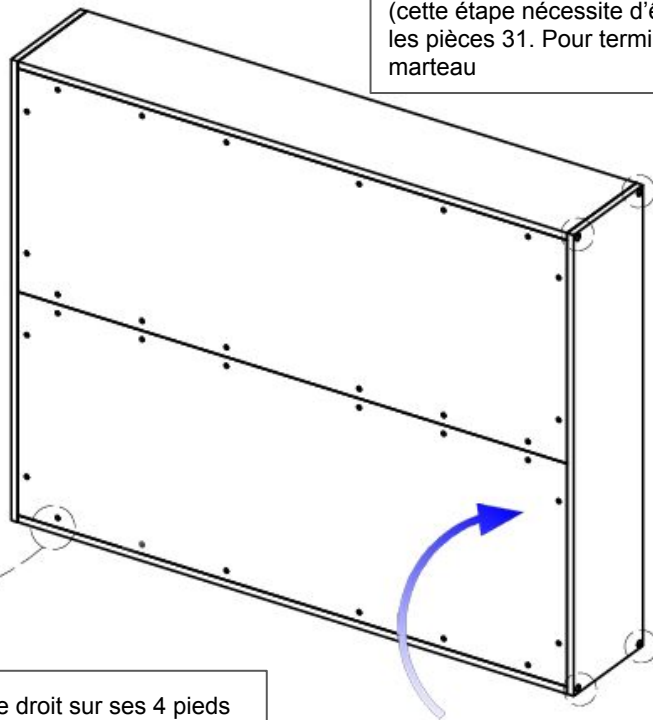
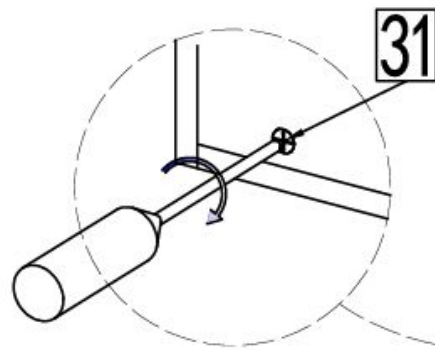


Indications : placer la pièce 31 dans le sens "ouvert" pour accueillir la tige et ensuite visser



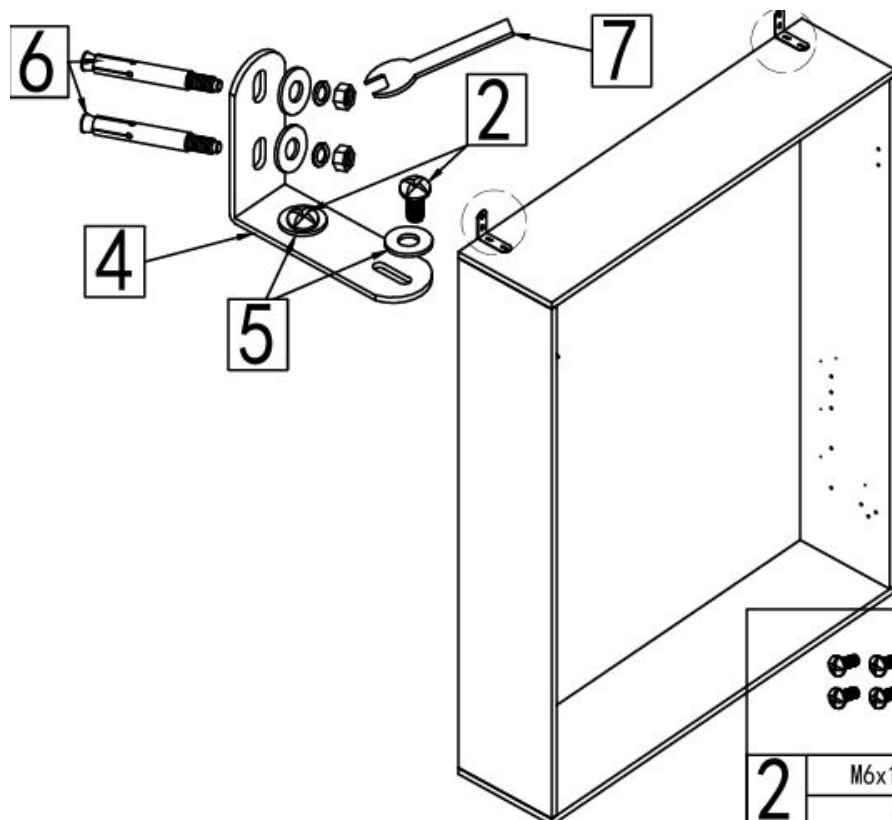
	
<b>31</b> Metal bolt 20pcs	<b>28</b> bottom pad 4pcs

Indications : basculer délicatement le meuble sur la tranche (cette étape nécessite d'être 2 personnes) puis visser toutes les pièces 31. Pour terminer, enfoncer les 4 pieds à l'aide d'un marteau




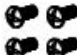



Une fois cette étape terminée, placer le meuble droit sur ses 4 pieds

## 5) Fixation de la structure au mur (obligatoire)

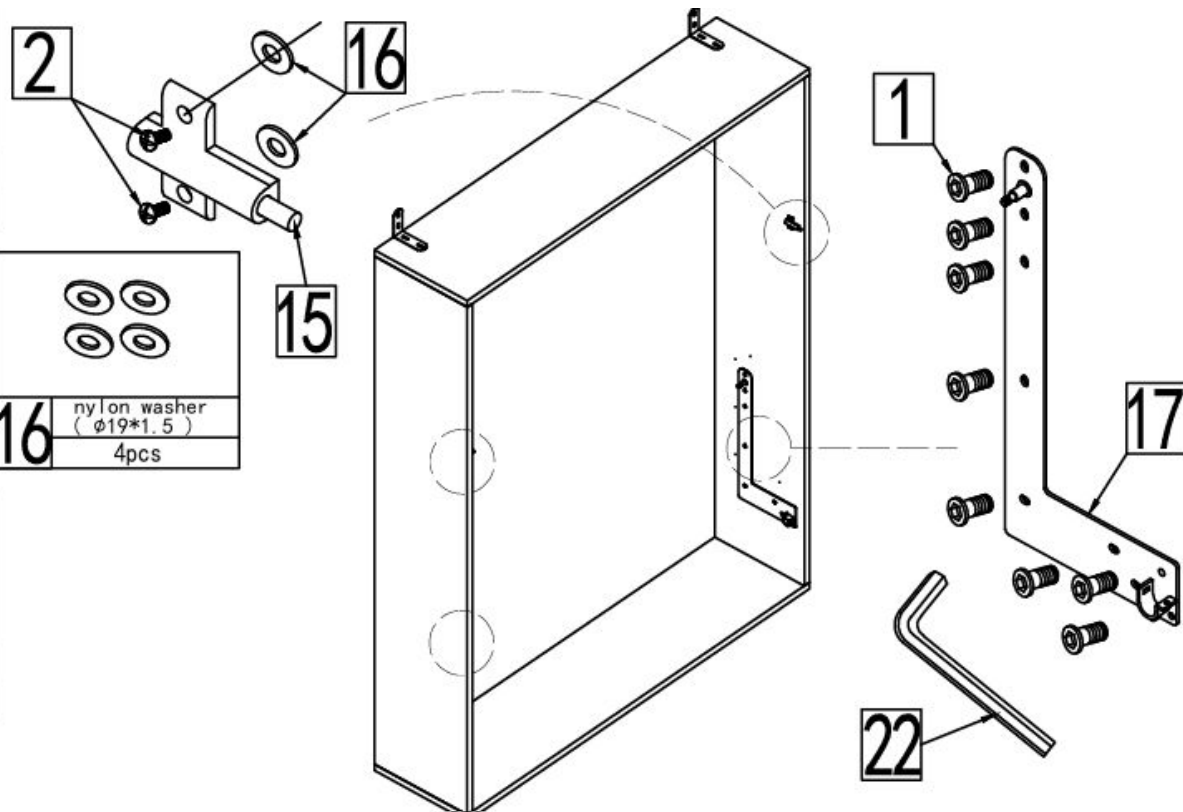
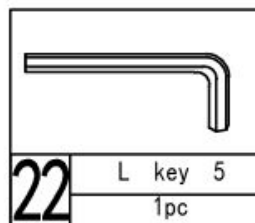
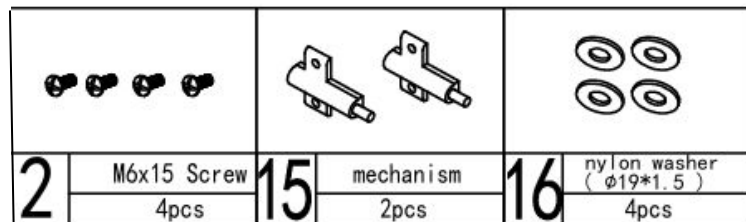
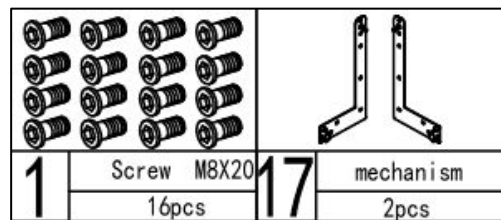


### Indications

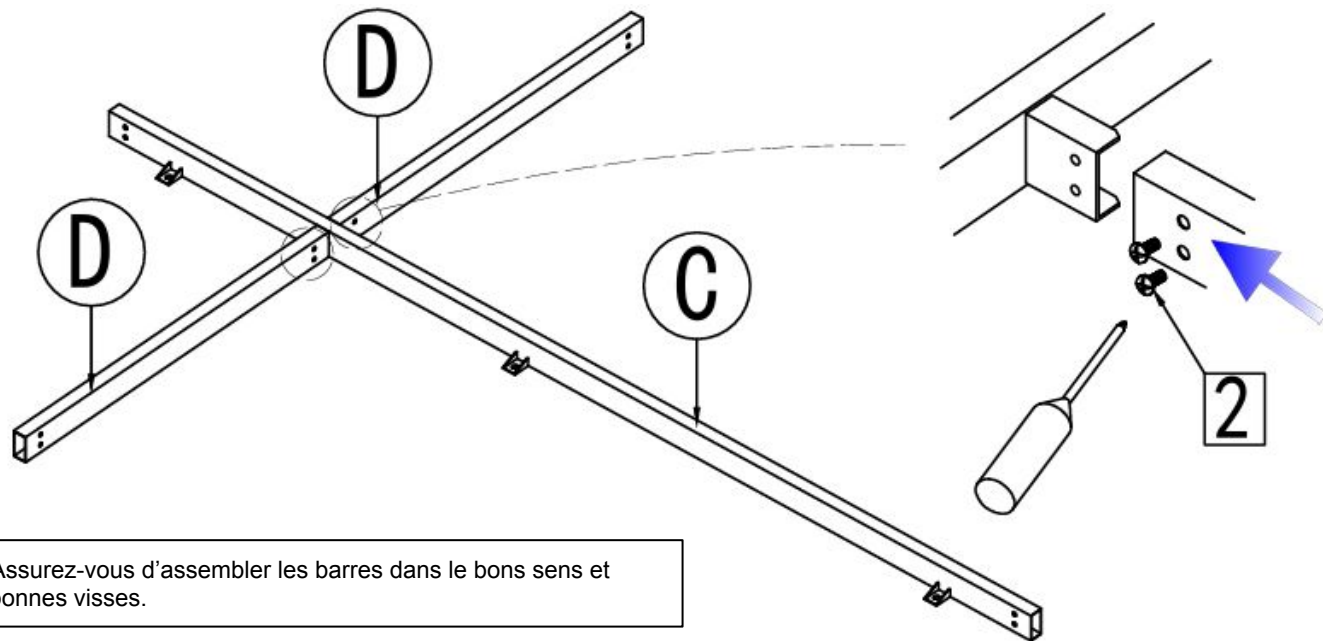
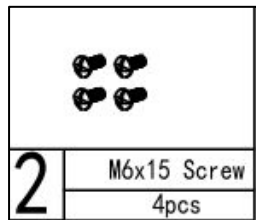
- Prépercez le mur en placo à l'aide d'une mèche de 8 mm.
- Insérez la cheville Molly dans le trou ou un type de cheville selon votre support.
- Vissez légèrement la vis de la cheville, sans la serrer complètement.
- À l'aide d'une pince à cheville Molly, actionnez la cheville afin de la fixer solidement dans le mur.
- Dévissez ensuite la vis, puis positionnez les équerres en face des emplacements prévus.
- Revissez l'ensemble pour fixer définitivement la structure.

			
<b>7</b> wrench 10 1pc			
			
<b>2</b> M6x15 Screw 4pcs		<b>4</b> bracket 2pcs	
			
<b>5</b> metal washer 4pcs		<b>6</b> Screw M6x50 4pcs	



## 6) Fixation des supports de vérins

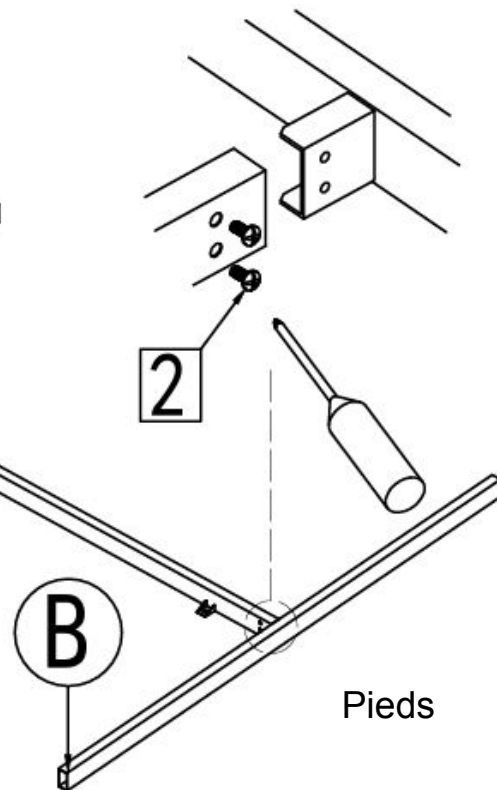
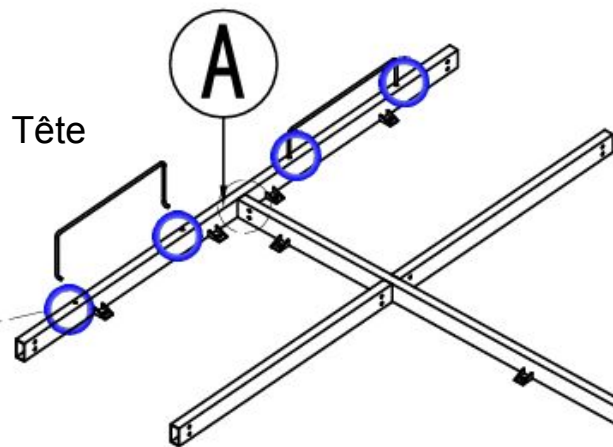
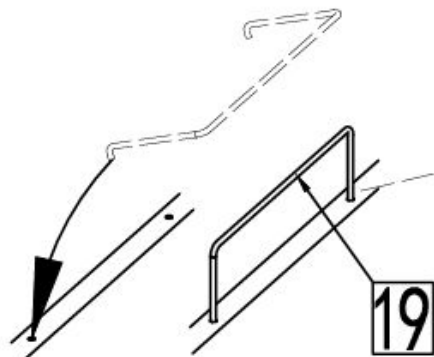


## 7) Assemblage du cadre métallique




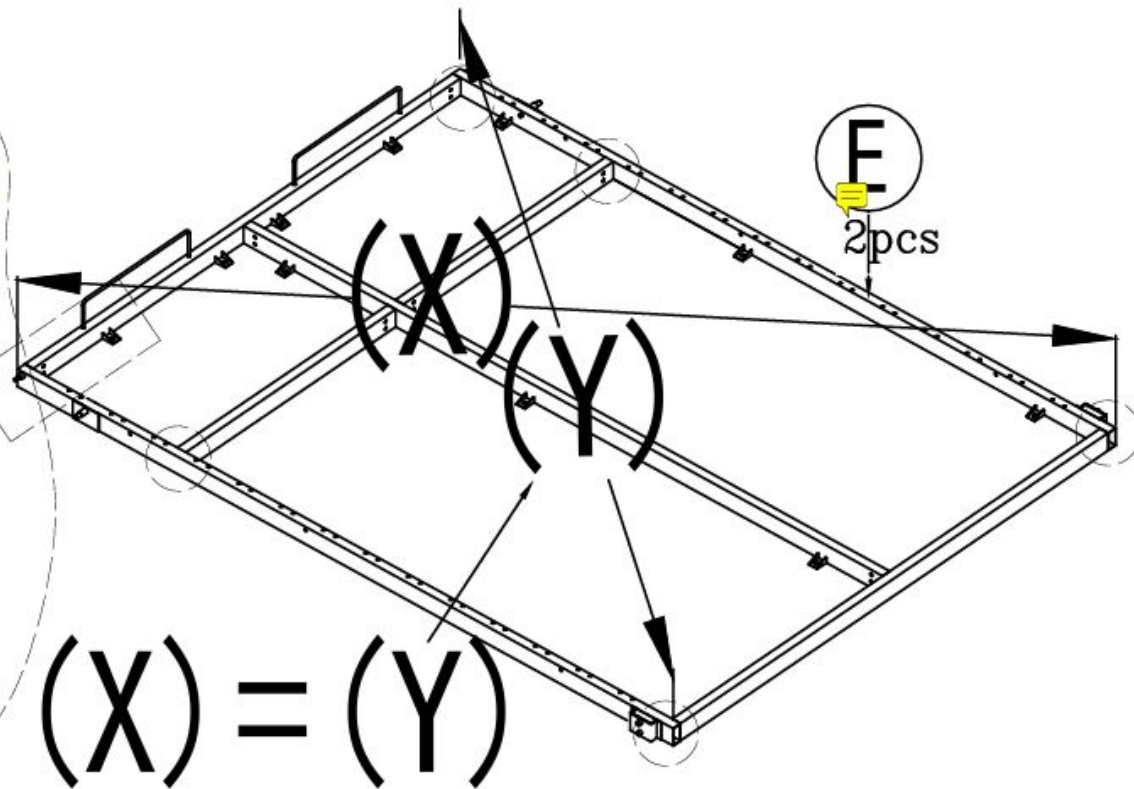
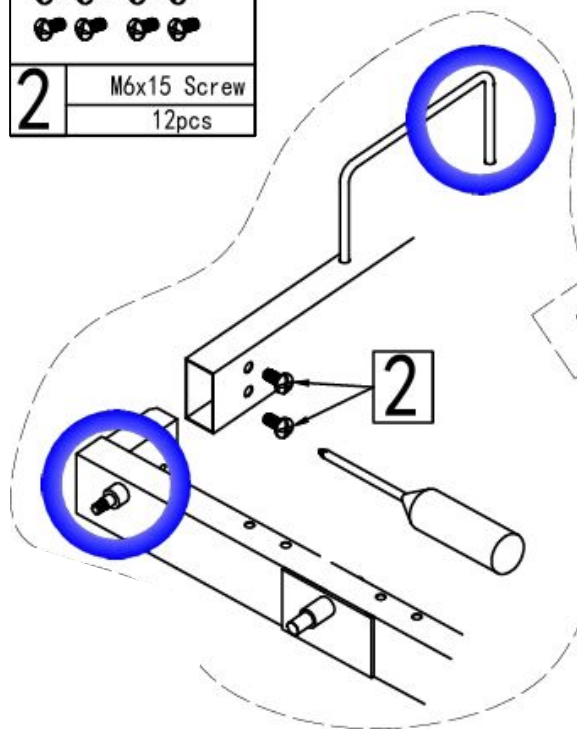
Indications : Assurez-vous d'assembler les barres dans le bons sens et d'utiliser les bonnes visses.

			
<b>2</b>	M6x15 Screw 4pcs	<b>19</b>	mattress stopper 2pcs

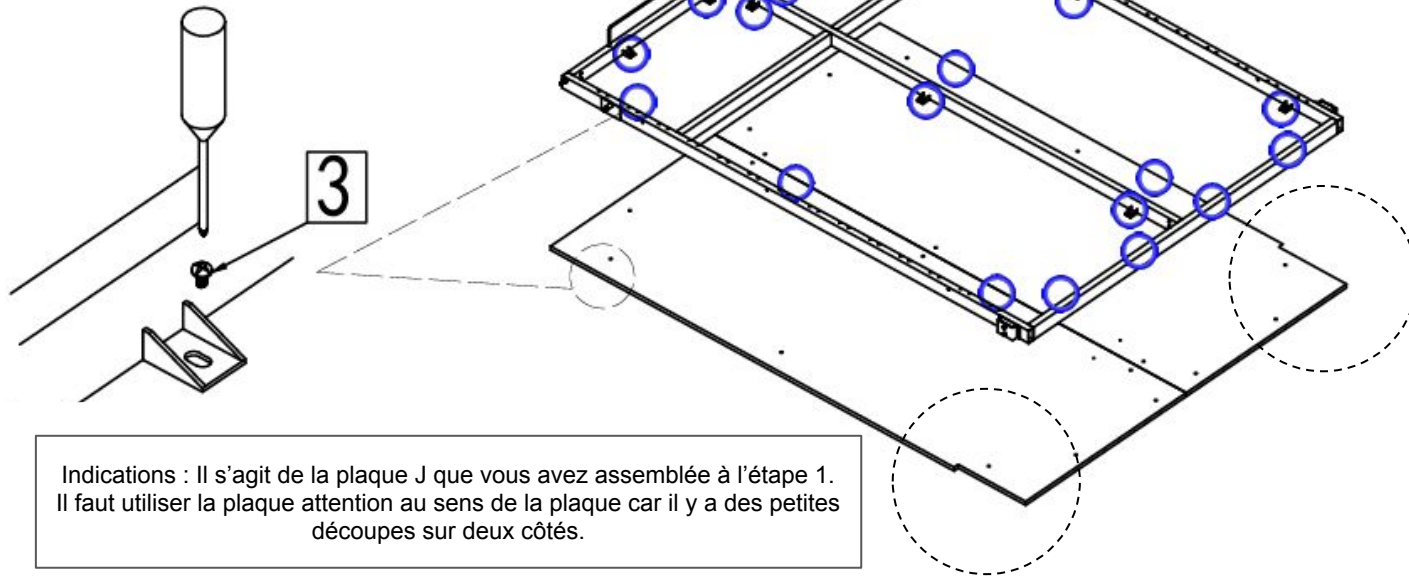
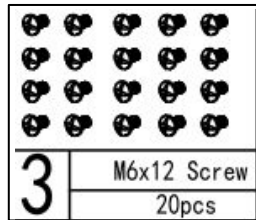


Indications : attention, la pièce A dispose des trous pour insérer les arrêts matelas. Ne pas inverser la pièce A et B.

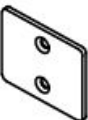


	
2	M6x15 Screw
	12pcs

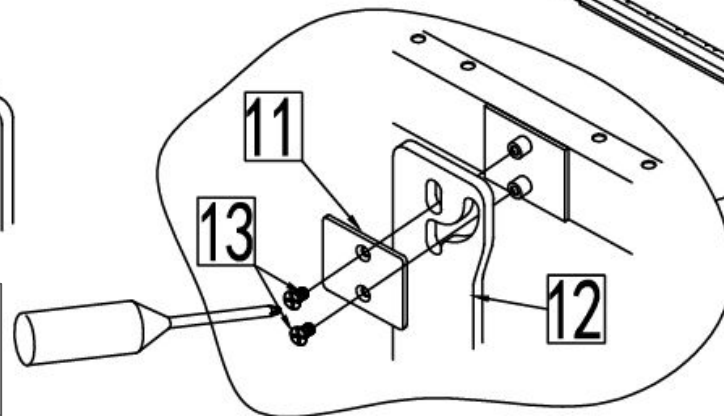
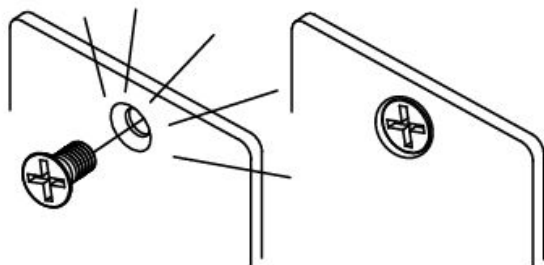
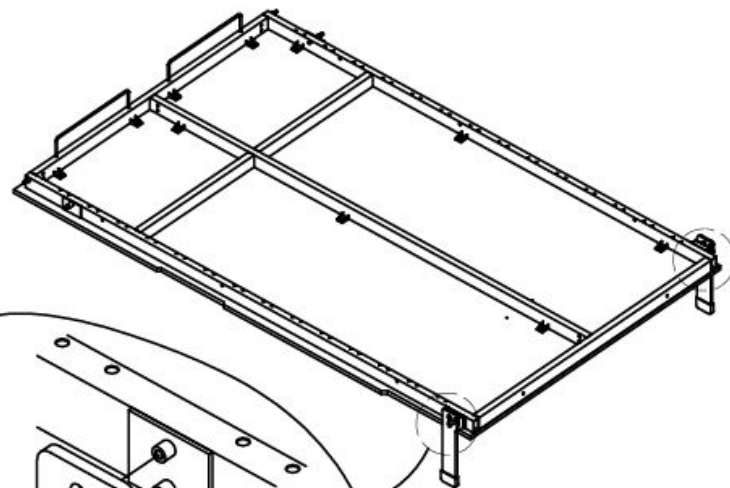


## 8) Assemblage du cadre métallique avec la plaque de devant



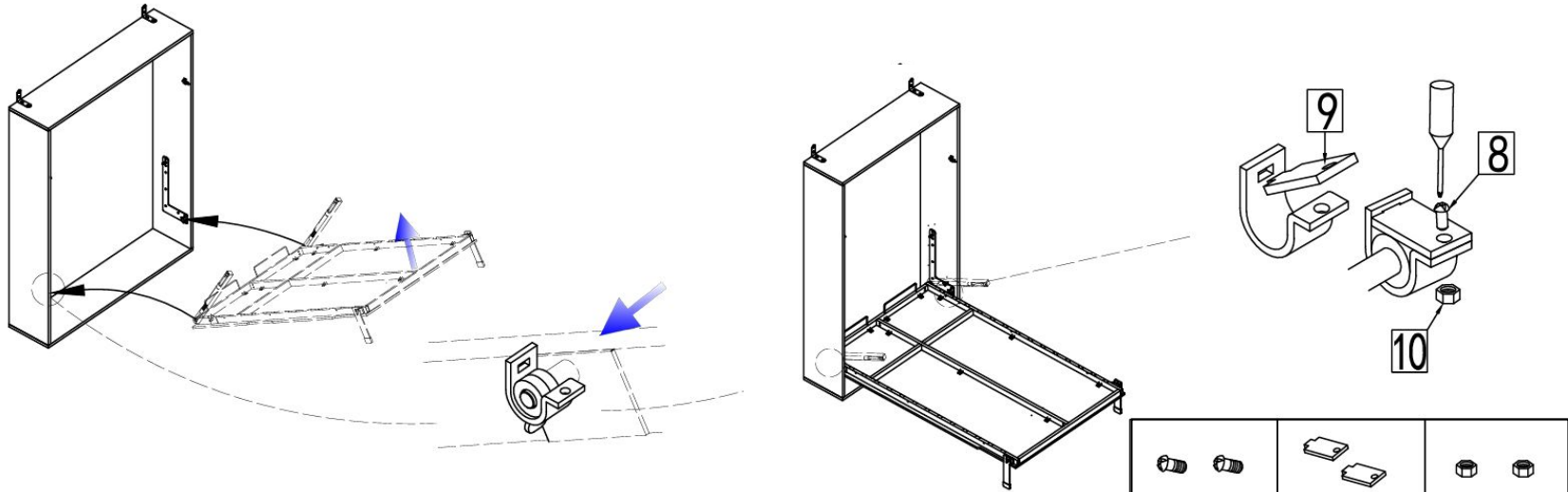
## 9) Montage des pieds

		
<b>11</b> mechanism 2pcs	<b>12</b> LEG 2pcs	<b>13</b> Screw M5X8 4pcs






Indications : Cette étape est plus simple si vous êtes deux. Positionnez deux supports équivalents à la hauteur des pieds à l'avant et à l'arrière de la plaque pour monter les pieds plus facilement.

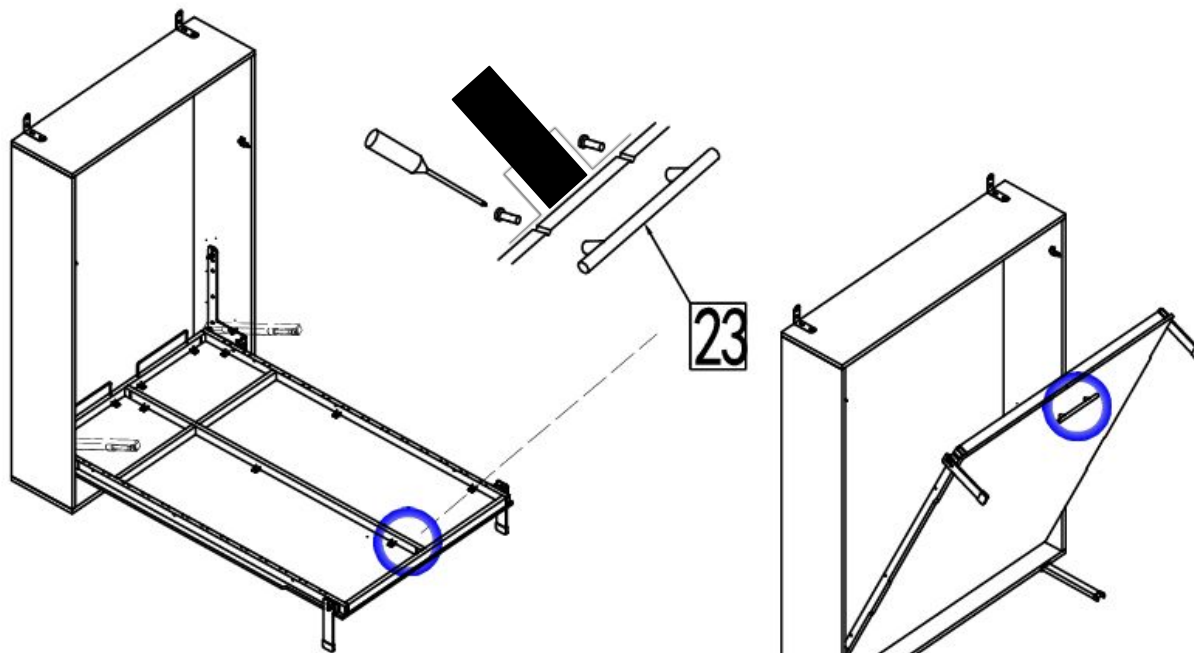
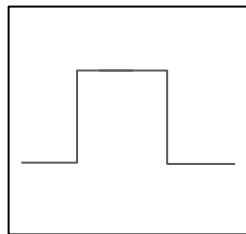
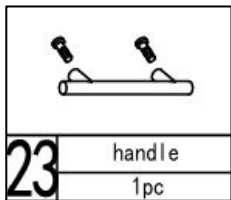
## 10) Assemblage du coffre avec le support avant



Indications : Attention ne pas monter les vérins à cette étape. Il faut être deux pour la réalisation de cette étape. Servez-vous des pieds installés précédemment pour que la partie sommier reste à la bonne hauteur. S'assurer en priorité que le support cylindrique de la partie sommier soit bien positionné dans son support prévu à cet effet dans la partie coffre. Ajouter ensuite la plaque 9 pour lui permettre de ne pas bouger de son support.

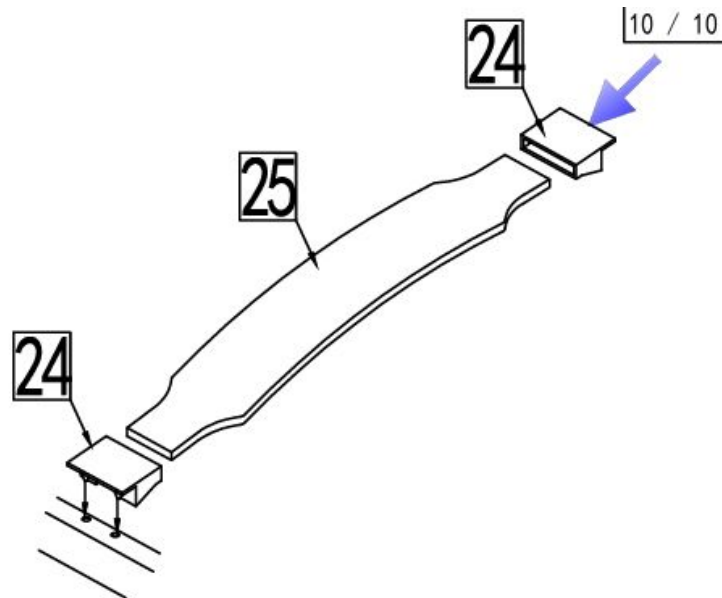
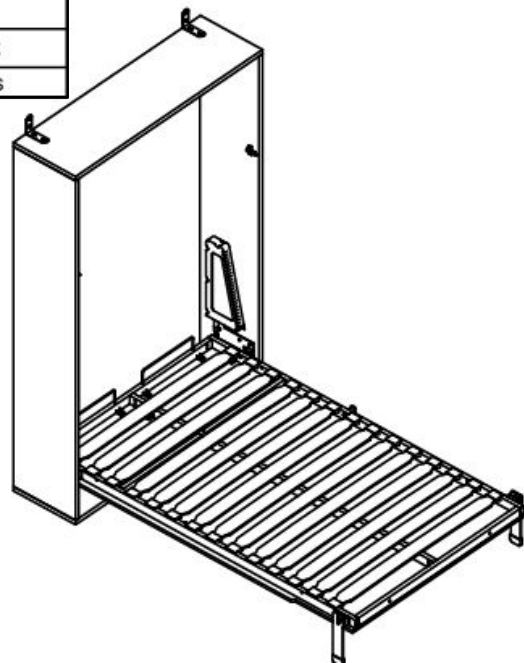
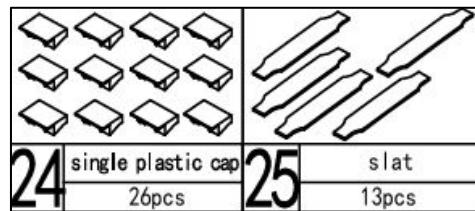
		
8	8	10
Screw M5X15	fastener	nut M5
2pcs	2pcs	2pcs

## 11) Assemblage de la poignée






Indications : Ajouter la poignée avec la pièce X qui est fournie dans les cartons. La pièce X vient se placer à l'intérieur (sur la barre du cadre à l'intérieur), la poignée vient quant à elle se positionner à l'extérieur. Il faut visser les vis depuis l'intérieur (côté pièce X)

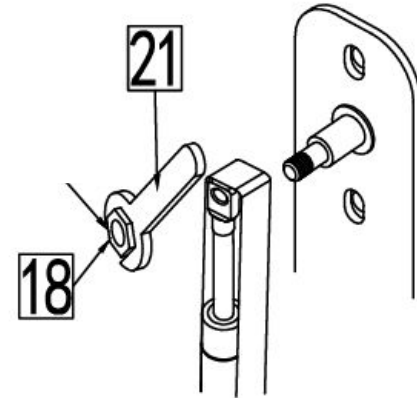
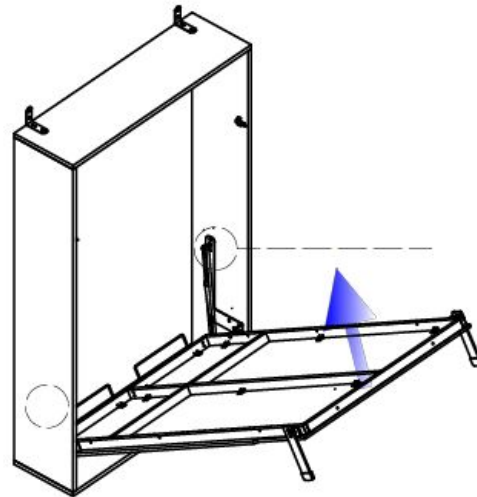
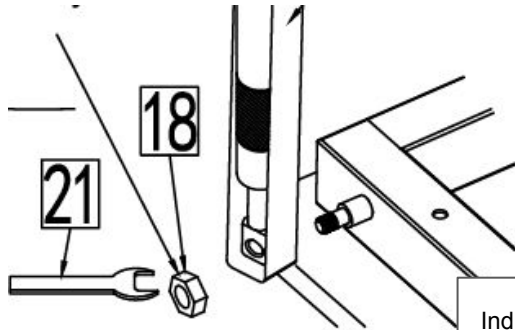
## 12) Fixer les lattes



## 13) Ajouter les vérins

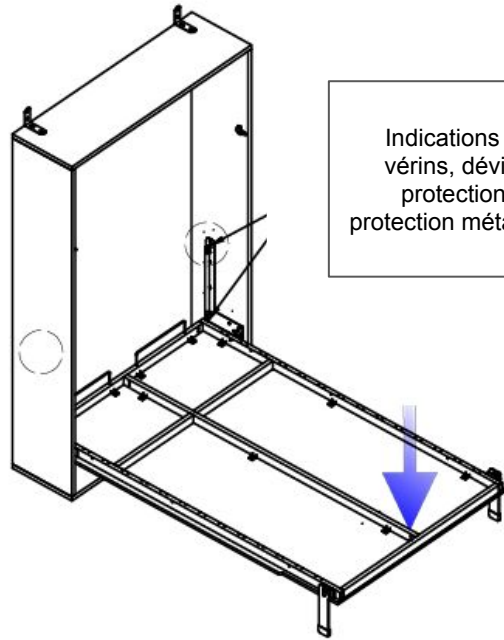
			
			
<b>21</b>	wrench 13	<b>18</b>	nut M8
	1pc		2pcs

Attention : ne pas retirer la protection métallique des vérins qui permet de le maintenir fermé

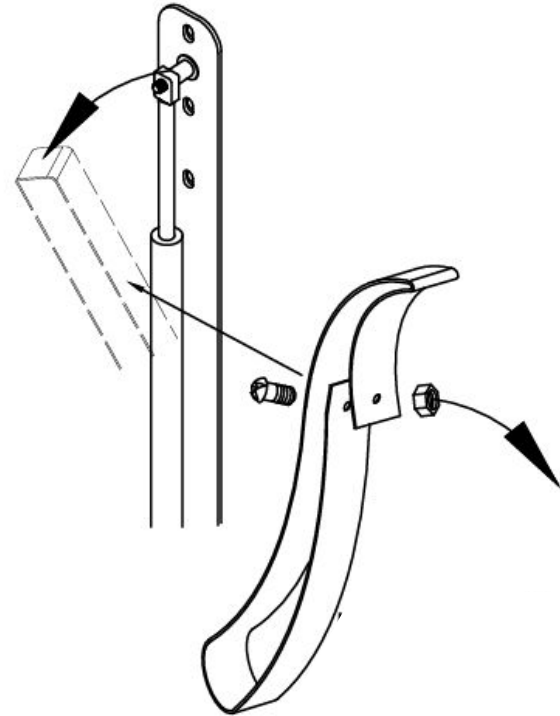


Indications : avant de visser le haut ou le bas, mettez d'abord en position les vérins et enfoncez les au maximum des tiges filetées haut et bas. Vous pouvez vous aider d'une pince ou d'un bras de levier pour les enfencer.



## 14) Supprimer la protection du vérin

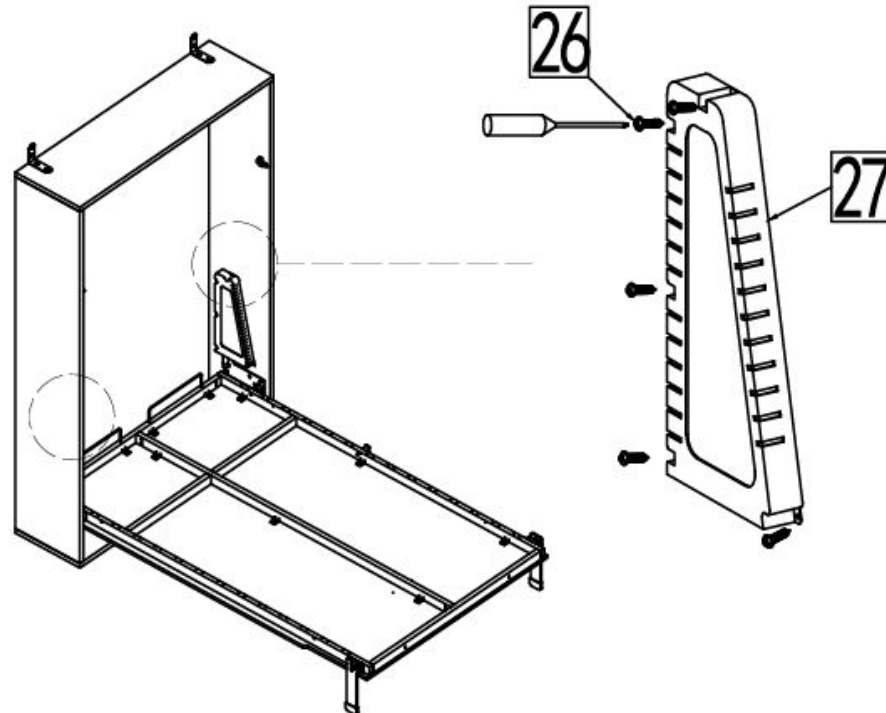


Indications : pour enlever les protections des vérins, dévisser les deux vis qui retiennent la protection métallique ou bien découpez la protection métallique à l'aide d'une pince coupante.

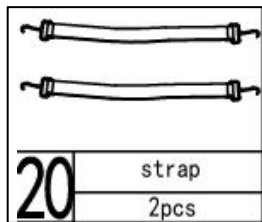


## 15) Ajouter les protections des vérins

	
<b>26</b> M5x12 Screw 10pcs	<b>27</b> plastic cover 2pcs



16) Ajouter les sangles de maintien des matelas  
puis installer votre matelas



WARNING

Ne pas s'asseoir ici

